

Rohreinfassungen

b/s/t PVC Multi-Flansch

Spezifikation ←

Material
PVC-P

Bauhöhe
150 mm

Einfassung für Absturzsicherungen
und Dachdurchführungen,
inkl. Edelstahlschlauchselle
Ø siehe Tabelle unten

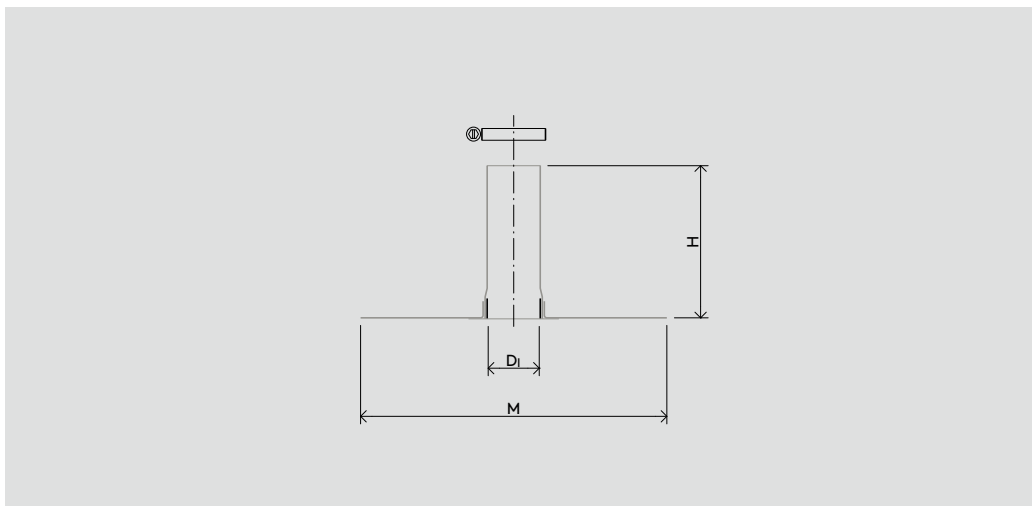
Außer Multi-Flansch 12 mm und 50 mm
Bauhöhe 200 mm

Anschlussmanschette
PVC, EVA (siehe Seite 158)

INFO

Anschluss-
manschette
bitte separat
dazubestellen

Sonderformen ←
auf Anfrage*



WG 1116 ←

Ausführung	Artikel-Nr.	D _i Ø [mm]	M [mm]	H [mm]
Multi-Flansch 12 mm	171-MF012	10-12	Ø 200	200
Multi-Flansch 18 mm	171-MF018	18	Ø 200	150
Multi-Flansch 22 mm	171-MF022	22	Ø 200	150
Multi-Flansch 25 mm	171-MF025	25	Ø 200	150
Multi-Flansch 50 mm	171-MF050	50	300 x 300	200
Multi-Flansch 76 mm	171-MF076	76	350 x 350	150
Multi-Flansch 90 mm	171-MF090	90	350 x 350	150
Multi-Flansch 102 mm	171-MF102	102	350 x 350	150
Multi-Flansch 115 mm	171-MF115	115	350 x 350	150

* Sonderanfertigungen sind vom Umtausch ausgeschlossen.

Stand: 03.22 Die b/s/t GmbH Koch Kunststofftechnologie behält sich das Recht auf technische Änderungen vor.